

۳-۳- نصب

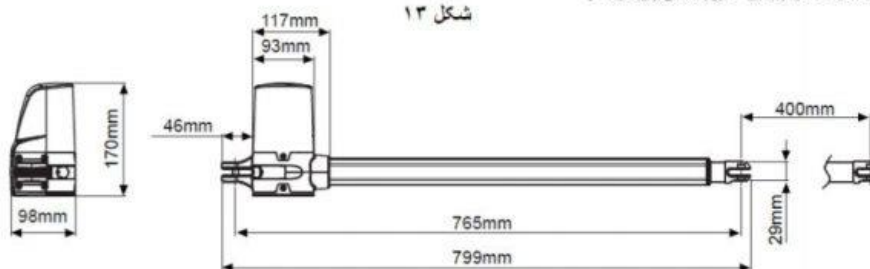
۳-۳-۱- آماده سازی جهت نصب موتور

استفاده از درب باز کن FLY در مواردی که درب عملکرد مناسبی ندارد و ایمن نمی باشد توصیه نمی گردد. همچنین در مواردی که عملیات نصب به خوبی انجام نشده است و یا نگهداری از آن به خوبی صورت نمی پذیرد استفاده از این درب بازکن پیشنهاد نمی گردد. توجه فرمایید در این شرایط درب باز کن مورد نظر فاقد گارانتی می باشد.

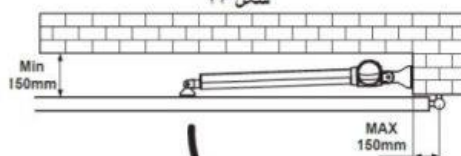
لطفا قبل از عملیات نصب، موارد زیر را مورد بررسی قرار دهید:

- ۱- اطمینان حاصل فرمایید که وزن و ابعاد درب مطابق با وزن و ابعاد پیشنهادی Fly باشد. اگر مشخصات درب مطابق با مشخصات Fly نباشد استفاده از آن توصیه نمی گردد. در این شرایط، درب باز کن مورد نظر فاقد گارانتی می باشد.
- ۲- اطمینان حاصل فرمایید که ساختار درب با معیارهای درب بازکن اتوماتیک و قوانین اداره برق مطابق باشد.
- ۳- اطمینان حاصل فرمایید که در طی مسیر باز و بسته شدن درب، اصطکاک جدی وجود نداشته باشد و دربی، خیلی روان باز و بسته می شود.
- ۴- اطمینان حاصل فرمایید که درب در جهت افقی باشد و در هیچ سمتی انحراف نداشته باشد.
- ۵- اطمینان حاصل فرمایید که درب، تحمل نیروی ناشی از گشتاور موتور را داشته باشد و سطحی که براکت بر روی آن نصب می شود استحکام کافی داشته باشد.
- ۶- اطمینان حاصل فرمایید که سلول های نوری بر روی سطح صاف نصب شده باشند تا هر دو (گیرنده و فرستنده) در نقطه دید یکدیگر (روبروی یکدیگر) قرار گیرند.
- ۷- بررسی کنید که ابعاد موتور بر طبق شکل زیر باشد.

شکل ۱۳



شکل ۱۴



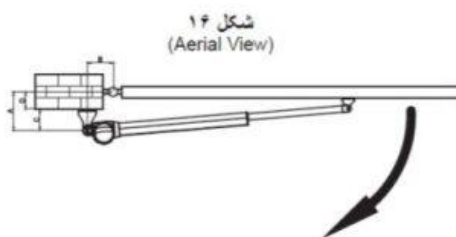
- ۸- اطمینان حاصل فرمایید که در جهت باز شدن درب، همانند شکل ۱۴ فضای کافی اطراف موتورها وجود داشته باشد.

شکل ۱۵
(Aerial View)

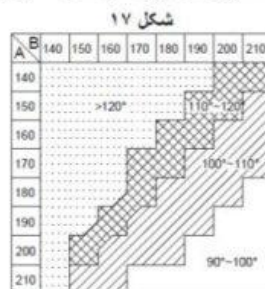


- ۹- در شرایطی که درب به سمت بیرون باز می شود اطمینان حاصل فرمایید که بین براکت و درب، حداقل ۷۰ میلیمتر فضای خالی وجود داشته باشد.

۱۰- با استفاده از زاویه باز شو روی لبه دیوار اطمینان حاصل فرمایید که همه معیارهای موجود در شکل ۱۷ رعایت شده است.



شکل ۱۴
(Aerial View)



شکل ۱۷

۱۱- مقدار "C" ۱۳۹ میلیمتر می باشد.

۱۲- به سادگی از روی درب می توان "D" را اندازه گیری نمود.

۱۳- "A" مساوی مجموع "D" و "C" می باشد.

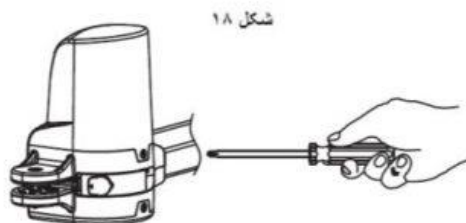
$$A = C + D$$

۱۴- می توان از روی مقدار "A" و زاویه باز شدن بازوها، مقدار "B" را محاسبه نمود. برای مثال، اگر $A = 160\text{mm}$ با زاویه باز شوی ۱۰۰ درجه باشد مقدار "B" تقریباً ۱۹۰ میلیمتر می باشد.

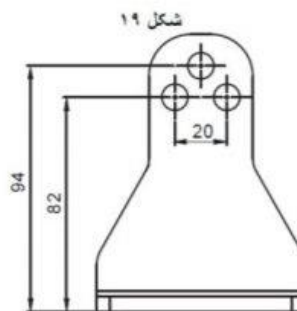
** لطفا جهت حرکت نرم درب بازکن و همچنین کاهش بار موتور، اطمینان حاصل فرمایید که "A" و "B" مشابه می باشند و یا یک مقدار هستند.

۳-۳-۲- نصب موتورهای گیربکسی

- ۱- ابتدا ابعاد صحیح موتورها و محل نصب آنها را انتخاب کنید.
- ۲- سپس چک کنید که سطح نصب بر اکتها صاف، عمودی و حتماً مستحکم باشد.
- ۳- داکت کابل ها جهت اتصال برق تغذیه به درستی نصب شوند.
- ۴- مطابق شکل ۱۸ پیچ ها را باز کنید و روکش موتور را بردارید.
- ۵- بازوها را در موقعیت بسته قرار دهید.
- ۶- با لحاظ نمودن فاصله "B" در شکل ۱۷، صفحه پشت را در محل مناسبی بر روی سطح نصب قرار دهید. کنترل نمایید که فاصله مناسب جهت نصب صفحه جلوی موتور مطابق شکل ۲۲ رعایت شده باشد.



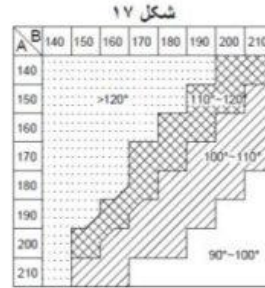
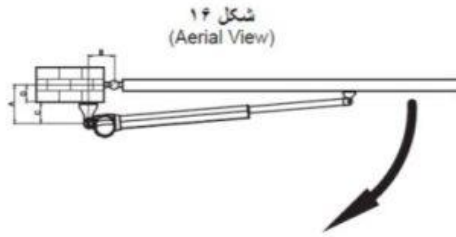
شکل ۱۸



شکل ۱۹

- ۷- دو برکت را روی سطح نصب قرار دهید و نقاط دریل کاری را علامت گذاری نمایید. سپس ۴ نقطه مورد نظر بر روی سطح نصب را با قطر ۸ میلیمتر دریل نموده و برکتها را با پیچ و واشر به دیوار نصب کنید.
- ۸- لطفاً اطمینان حاصل فرمایید که صفحه جلو کاملاً در سطح افقی نصب شده باشد.

۱۰- با استفاده از زاویه باز شو روی لبه دیوار اطمینان حاصل فرمایید که همه معیارهای موجود در شکل ۱۷ رعایت شده



۱۱- مقدار "C" ۱۳۹ میلیمتر می باشد.

۱۲- به سادگی از روی درب می توان "D" را اندازه گیری نمود.

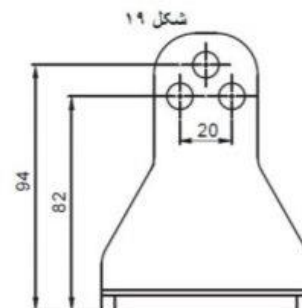
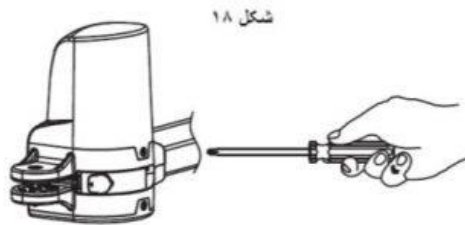
۱۳- "A" مساوی مجموع "D" و "C" می باشد.

۱۴- می توان از روی مقدار "A" و زاویه باز شدن بازوها، مقدار "B" را محاسبه نمود. برای مثال، اگر $A=160\text{mm}$ با زاویه باز شوی ۱۰۰ درجه باشد مقدار "B" تقریباً ۱۹۰ میلیمتر می باشد.

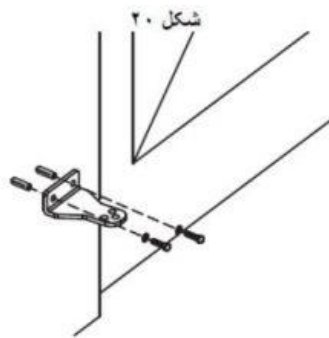
** لطفا جهت حرکت نرم درب بازکن و همچنین کاهش بار موتور، اطمینان حاصل فرمایید که "A" و "B" مشابه می باشند و یا یک مقدار هستند.

۳-۳-۲- نصب موتورهای گیربکسی

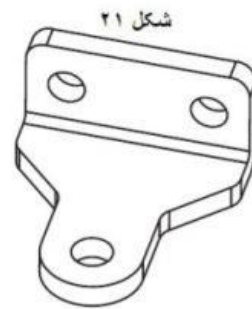
- ۱- ابتدا ابعاد صحیح موتورها و محل نصب آنها را انتخاب کنید.
- ۲- سپس چک کنید که سطح نصب بر اکتها صاف، عمودی و حتماً مستحکم باشد.
- ۳- داکت کابل ها جهت اتصال برق تغذیه به درستی نصب شوند.
- ۴- مطابق شکل ۱۸ پیچ ها را باز کنید و روکش موتور را بردارید.
- ۵- بازوها را در موقعیت بسته قرار دهید.
- ۶- با لحاظ نمودن فاصله "B" در شکل ۱۷، صفحه پشت را در محل مناسبی بر روی سطح نصب قرار دهید. کنترل نمایید که فاصله مناسب جهت نصب صفحه جلوی موتور مطابق شکل ۲۲ رعایت شده باشد.



- ۷- دو برکت را روی سطح نصب قرار دهید و نقاط دریل کاری را علامت گذاری نمایید. سپس ۴ نقطه مورد نظر بر روی سطح نصب را با قطر ۸ میلیمتر دریل نموده و برکتها را با پیچ و واشر به دیوار نصب کنید.
- ۸- لطفاً اطمینان حاصل فرمایید که صفحه جلو کاملاً در سطح افقی نصب شده باشد.

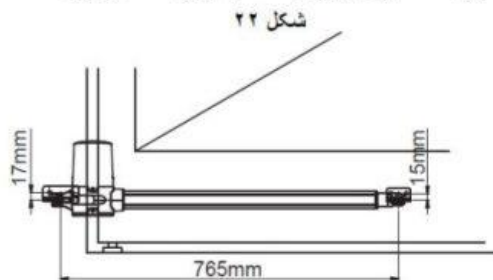


شکل ۲۰



شکل ۲۱

۹- با در نظر گرفتن شکل ۲۲، می بایست فاصله بین صفحه جلوی موتور و صفحه پشتی آن ۷۹۸ میلیمتر و اختلاف ارتفاع آن ها ۱۵۵ میلیمتر باشد.

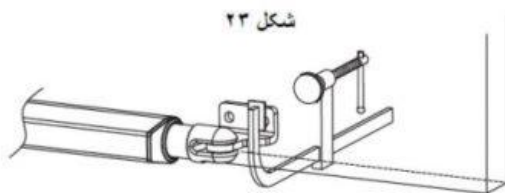


شکل ۲۲

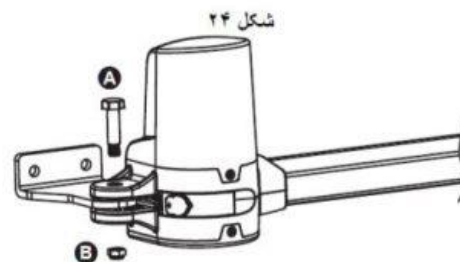
۱۰- صفحه جلوی موتور را موقتاً بر روی درب نصب نمایید.

۱۱- موتور را بلند کنید و پیچها را در صفحه جلو قرار دهید.

۱۲- سر موتور را بلند کنید و درب را تا انتها حول دهید تا حفره های پیچ انتهایی موتور بر حفره های روی صفحه پشت منطبق گردند. همانند شکل ۲۴ موتور را با پیچ به صفحه پشت محکم ببندید.



شکل ۲۳



شکل ۲۴

۱۳- مهره را محکم ببندید و آن را نیم دور شل کنید تا موتور را در حال گردش حفظ کند.

۱۴- انتهای جلوی موتور را محکم با پیچ A و مهره B به صفحه جلو ببندید. پیچ را کاملاً محکم کنید.

۱۵- جهت خلاص کردن موتور گیربکسی از کلید خلاص کن استفاده کنید.

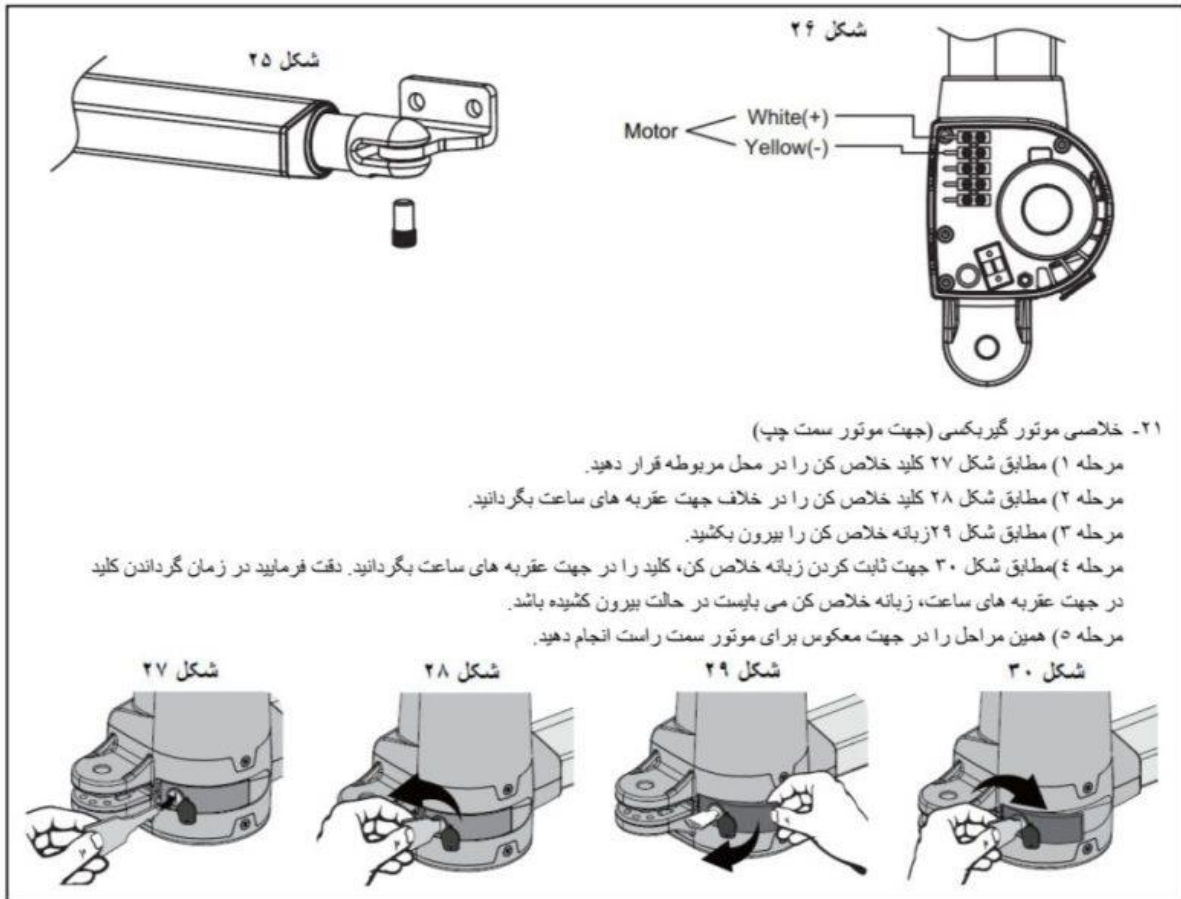
۱۶- درب خلاص شده را جابج کنید تا اطمینان حاصل گردد که موتور می تواند بر راحتی با دست حرکت کند.

۱۷- اطمینان حاصل فرمایید که صفحه جلوی موتور می تواند بر روی درب بصورت دائمی بسته شود.

۱۸- مجدداً جهت بستن موتور گیربکسی از کلید خلاص کن استفاده نمایید.

۱۹- مهره پلاستیکی زیر کابل تغذیه انتهای موتور را کمی شل نمایید و کابل مربوطه را از پیچ و مهره عبور دهید.

۲۰- کابل تغذیه را همانند شکل ۲۶ متصل نمایید.



۲۱- خلاصی موتور گیربکسی (جهت موتور سمت چپ)

مرحله (۱) مطابق شکل ۲۷ کلید خلاص کن را در محل مربوطه قرار دهید.

مرحله (۲) مطابق شکل ۲۸ کلید خلاص کن را در خلاف جهت عقربه های ساعت بگردانید.

مرحله (۳) مطابق شکل ۲۹ زیانه خلاص کن را بیرون بکشید.

مرحله (۴) مطابق شکل ۳۰ جهت ثابت کردن زیانه خلاص کن، کلید را در جهت عقربه های ساعت بگردانید. دقت فرمایید در زمان گرداندن کلید

در جهت عقربه های ساعت، زیانه خلاص کن می بایست در حالت بیرون کشیده باشد.

مرحله (۵) همین مراحل را در جهت معکوس برای موتور سمت راست انجام دهید.

۳-۳-۳- کلید سلکتوری PKS-1

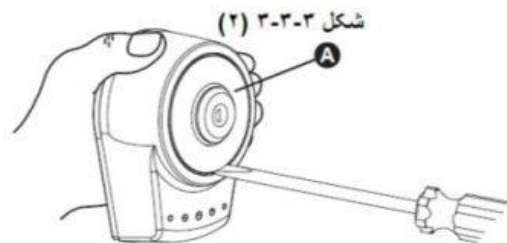
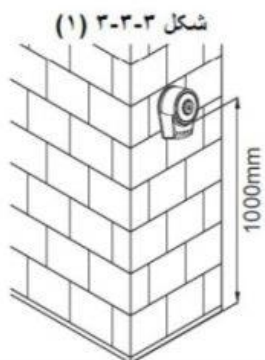
۱- کلید سلکتوری PKS-1 در فضای باز و در نزدیکی درب در ارتفاع ۱۰۰ سانتیمتری به صورتی نصب می شود که اغلب مردم بتوانند از آن استفاده کنند.

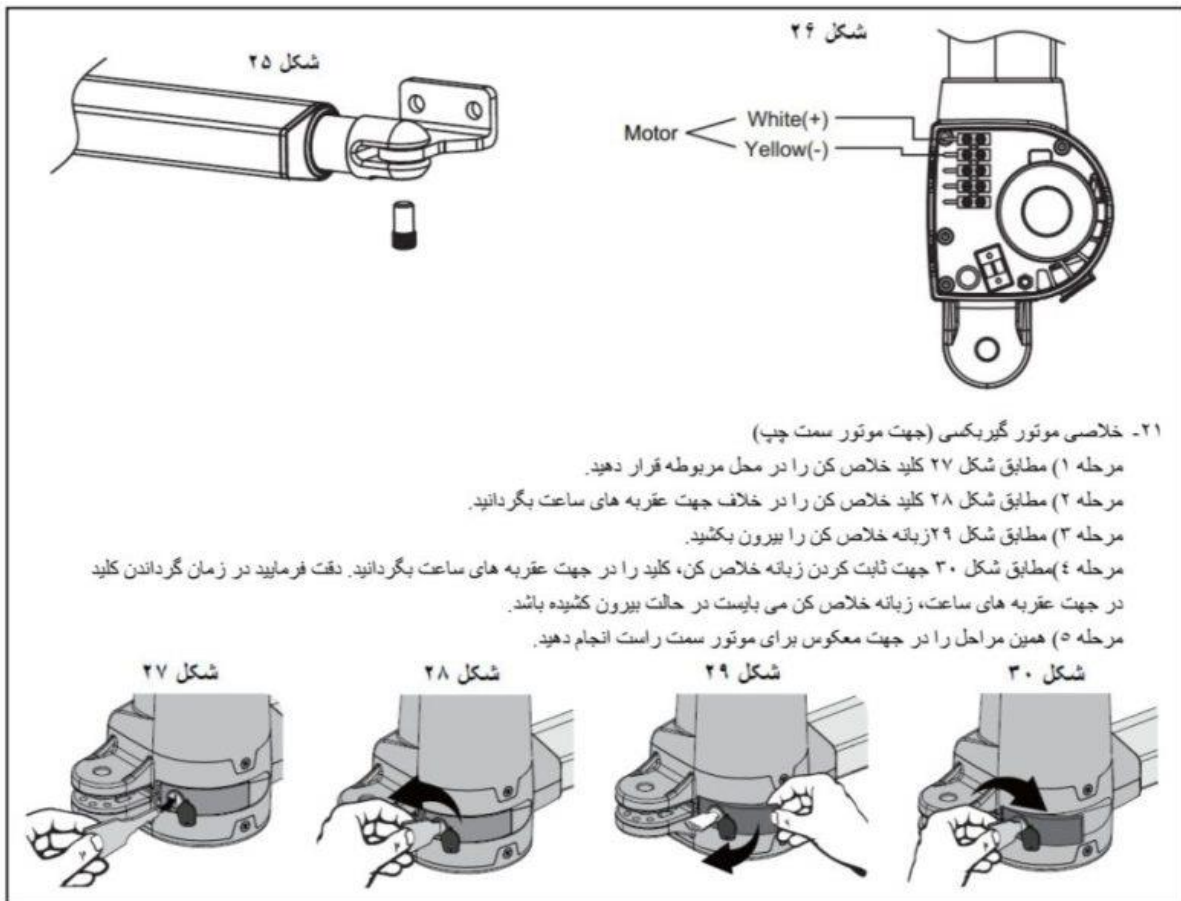
در ابتدا محل نصب PKS-1 را همانند شکل ۳-۳-۳ (۱) انتخاب نمایید.

۲- با فشردن نوک پیچ گوشه‌ای، روپوش گرد A را همانند شکل ۳-۳-۳ (۲) در بیاورید.

۳- دو عدد پیچ کناری بدنه قفل را همانند شکل ۳-۳-۳ (۳) در بیاورید.

۴- مطابق شکل ۳-۳-۳ (۴)، کلید را بچرخانید و پوسته فوقانی را از بدنه قفل جدا کنید.





۲۱- خلاصی موتور گیربکسی (جهت موتور سمت چپ)

مرحله (۱) مطابق شکل ۲۷ کلید خلاص کن را در محل مربوطه قرار دهید.

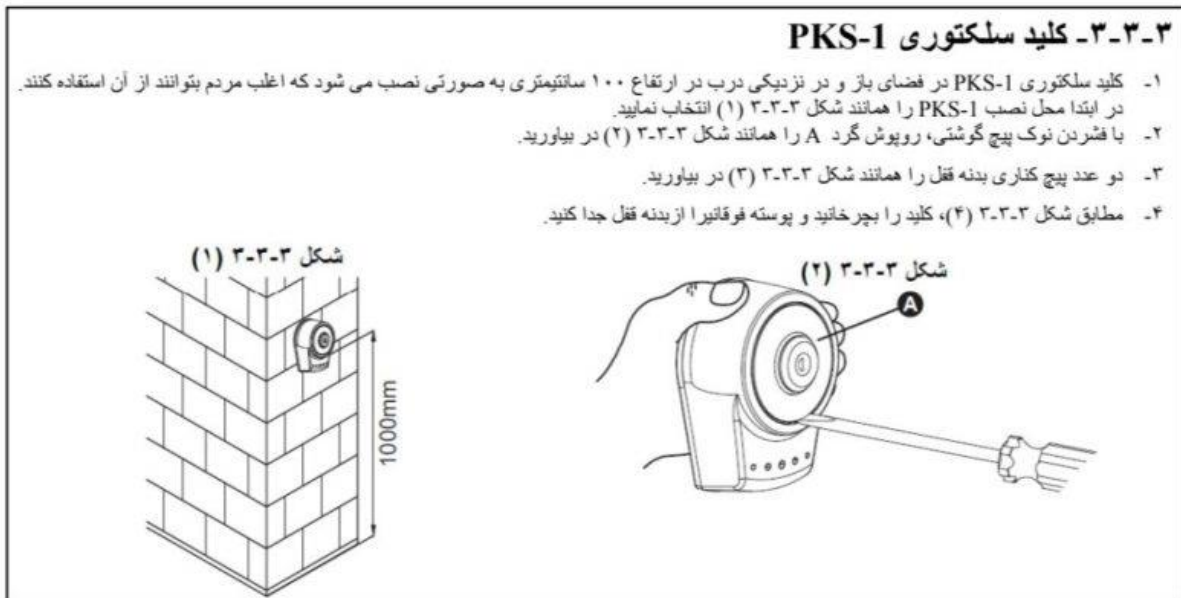
مرحله (۲) مطابق شکل ۲۸ کلید خلاص کن را در خلاف جهت عقربه های ساعت بگردانید.

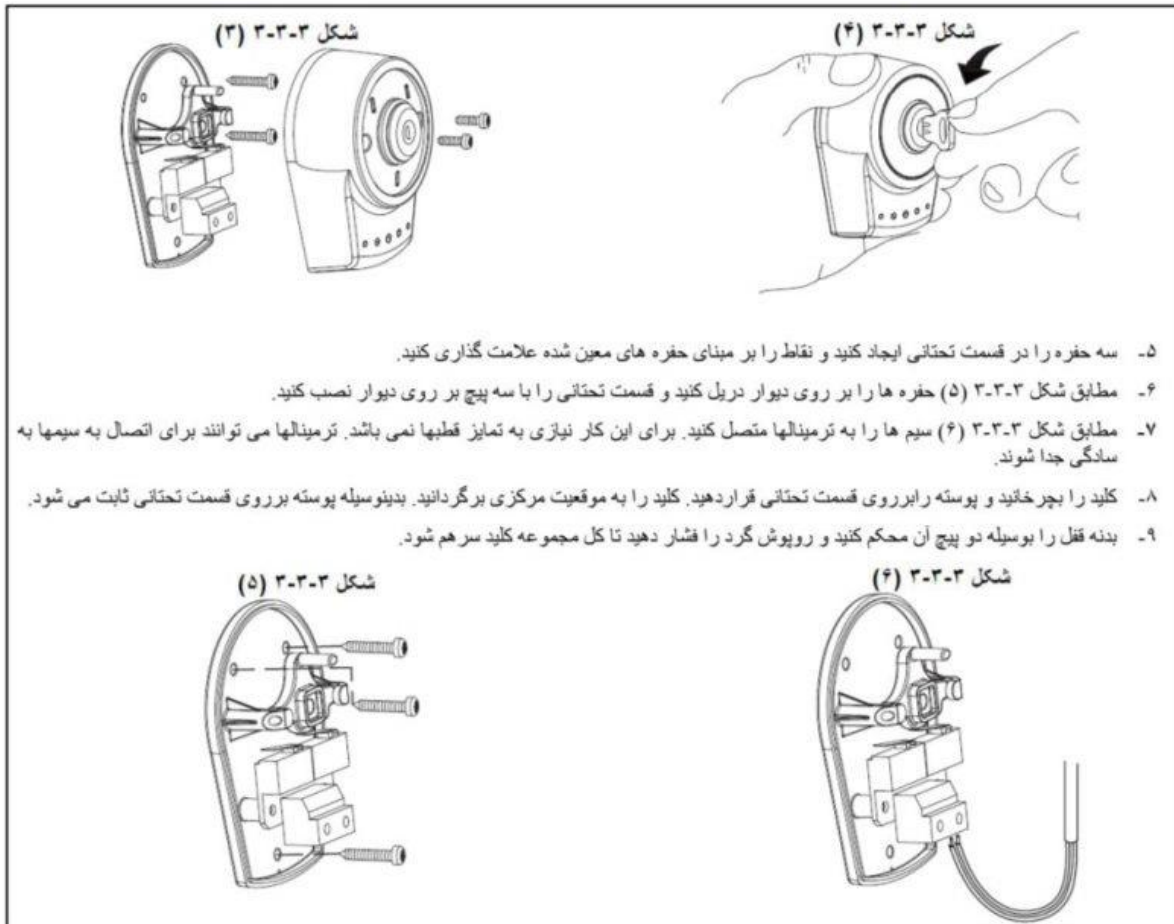
مرحله (۳) مطابق شکل ۲۹ زیانه خلاص کن را بیرون بکشید.

مرحله (۴) مطابق شکل ۳۰ جهت ثابت کردن زیانه خلاص کن، کلید را در جهت عقربه های ساعت بگردانید. دقت فرمایید در زمان گرداندن کلید

در جهت عقربه های ساعت، زیانه خلاص کن می بایست در حالت بیرون کشیده باشد.

مرحله (۵) همین مراحل را در جهت معکوس برای موتور سمت راست انجام دهید.

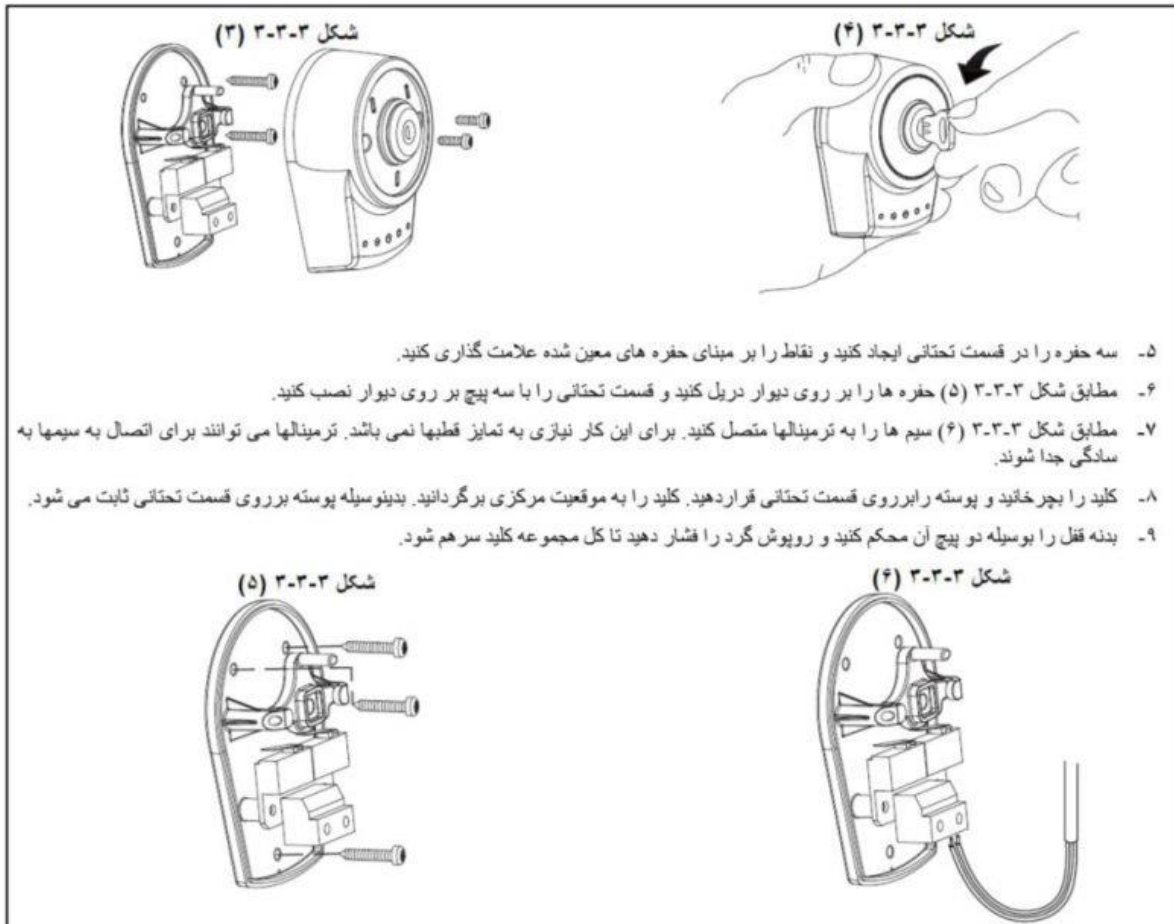




۴-۳-۳- کلید فشاری PPB-1

- ۱- کلید فشاری PPB-1 در فضای داخلی در ارتفاع حدود ۱۰۰ سانتی متری طوری نصب می شود که برای اغلب افراد قابل استفاده باشد.
- ۲- روپوش گرد "A" را با فشار نوک پیچ گوشتهی مطابق شکل ۴-۳-۳ (۱) در بیابورید.
- ۳- دو عدد پیچ کناری بدنه کلید را باز کنید.
- ۴- همانند شکل ۴-۳-۳ (۲) پوسته فوقانی را از قسمت تحتانی جدا کنید.
- ۵- سه حفره در قسمت تحتانی ایجاد کنید و نقاط را منطبق با حفره های معین شده علامت گذاری نمایید.
- ۶- مطابق شکل ۴-۳-۳ (۳) محل حفره ها را بر روی دیوار دریل نمایید و قسمت تحتانی را با سه پیچ بر روی دیوار نصب کنید.
- ۷- مطابق شکل ۴-۳-۳ (۴) سیمها را به ترمینالهای مربوطه متصل نمایید. جهت اتصال به ترمینال ها نیازی به تمایز قطبها نمی باشد ترمینالها می توانند برای اتصال به سیمها به سادگی جدا شوند.
- ۸- پوسته فوقانی را بر روی قسمت تحتانی قرار دهید و بوسیله دو پیچ کناری، آن را محکم نمایید. سپس روپوش گرد را با فشار در محل آن قرار دهید تا کل مجموعه کلید سر هم شود.





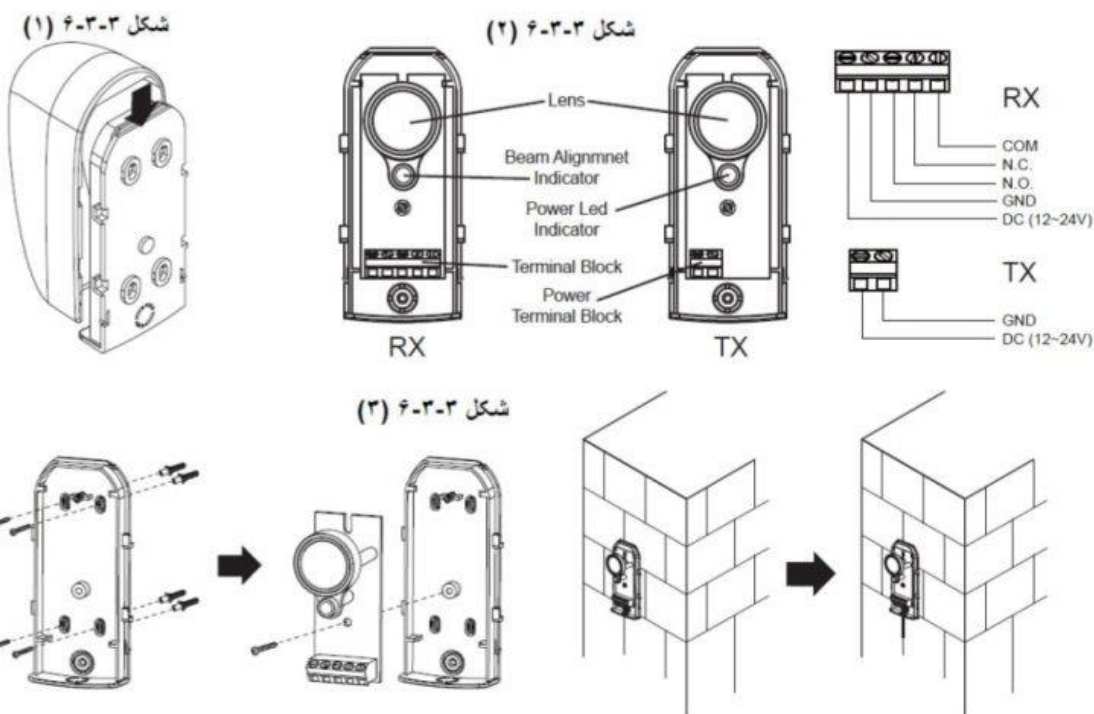
۴-۳-۳- کلید فشاری PPB-1

- ۱- کلید فشاری PPB-1 در فضای داخلی در ارتفاع حدود ۱۰۰ سانتی متری طوری نصب می شود که برای اغلب افراد قابل استفاده باشد.
- ۲- روپوش گرد "A" را با فشار نوک پیچ گوشتهی مطابق شکل ۴-۳-۳ (۱) در بیورید.
- ۳- دو عدد پیچ کناری بدنه کلید را باز کنید.
- ۴- همانند شکل ۴-۳-۳ (۲) پوسته فوقانی را از قسمت تحتانی جدا کنید.
- ۵- سه حفره در قسمت تحتانی ایجاد کنید و نقاط را منطبق با حفره های معین شده علامت گذاری نمایید.
- ۶- مطابق شکل ۴-۳-۳ (۳) محل حفره ها را بر روی دیوار دریل نمایید و قسمت تحتانی را با سه پیچ بر روی دیوار نصب کنید.
- ۷- مطابق شکل ۴-۳-۳ (۴) سیمها را به ترمینالهای مربوطه متصل نمایید. جهت اتصال به ترمینال ها نیازی به تمایز قطبها نمی باشد ترمینالها می توانند برای اتصال به سیمها به سادگی جدا شوند.
- ۸- پوسته فوقانی را بر روی قسمت تحتانی قرار دهید و بوسیله دو پیچ کناری، آن را محکم نمایید. سپس روپوش گرد را با فشار در محل آن قرار دهید تا کل مجموعه کلید سر هم شود.



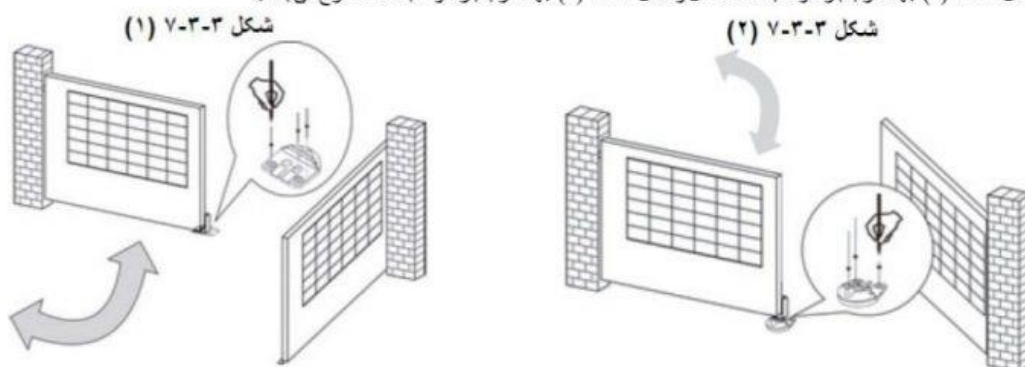
۶-۳-۳- سلول های نوری PH-2

- ۱- مطابق شکل ۶-۳-۳ (۱) روپوش سلول نوری را باز کنید و سیم ها را مطابق شکل ۶-۳-۳ (۲) متصل نمایید.
- ۲- مطابق شکل ۶-۳-۳ (۳) فرستنده و گیرنده را در محل مناسب نصب نمایید.
- ۳- اطمینان حاصل نمایید که هیچ جسم و یا مانعی بین فرستنده و گیرنده وجود ندارد. برای بهبود بازده، فرستنده و گیرنده می بایست بصورت مناسب در یک راستا قرار گیرند.
- ۴- سلول نوری را به برق متصل نمایید و اطمینان حاصل کنید که لامپ های LED روی فرستنده و گیرنده روشن می باشند.



۷-۳-۳- قفل برقی PEL-1 و پایه قفل PS-1

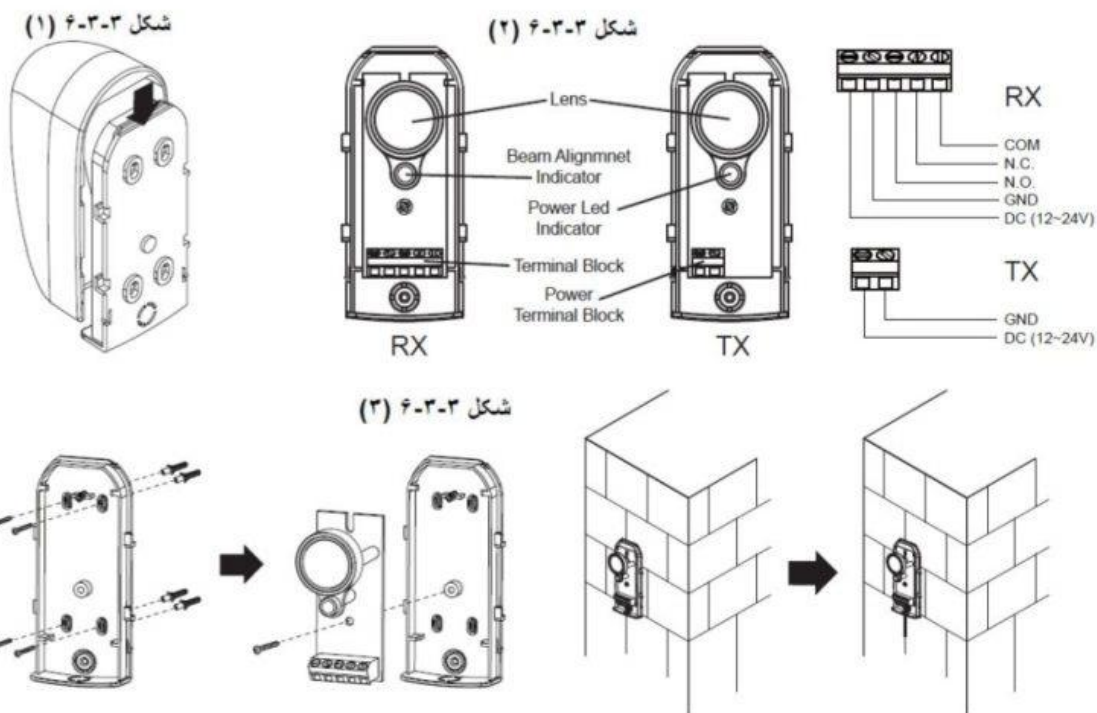
- ۱- **پایه قفل:**
 الف) قبل از نصب پایه قفل، اطمینان حاصل فرمایید که درب در موقعیت بسته می باشد و سطح زمین محل نصب کاملا صاف می باشد.
 ب) پایه قفل را بر روی زمین قرار دهید و محل دریل کاری را در سه نقطه علامت گذاری نمایید.
 شکل ۷-۳-۳ (۱) جهت درب باز شونده به سمت داخل و شکل ۷-۳-۳ (۲) جهت درب باز شونده به سمت خارج می باشد.



نکته: توجه فرمایید در نصب درب باز شونده به سمت خارج، پایه قفل می بایست در جهت مخالف نصب شود.

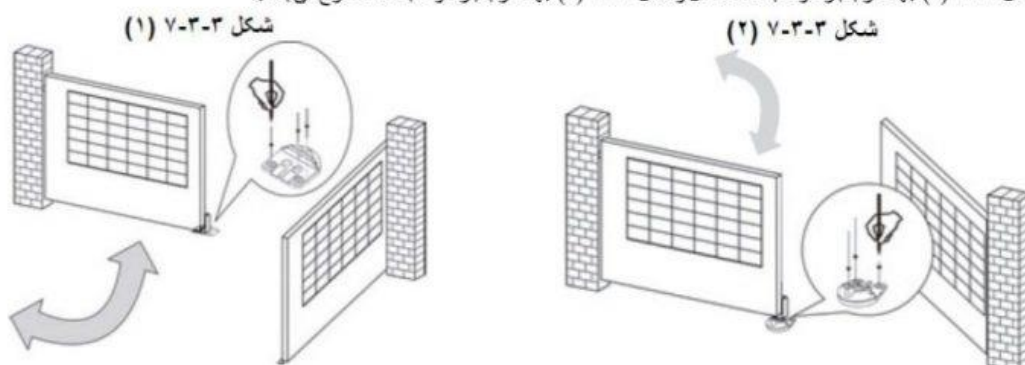
۶-۳-۳- سلول های نوری PH-2

- ۱- مطابق شکل ۶-۳-۳ (۱) روپوش سلول نوری را باز کنید و سیم ها را مطابق شکل ۶-۳-۳ (۲) متصل نمایید.
- ۲- مطابق شکل ۶-۳-۳ (۳) فرستنده و گیرنده را در محل مناسب نصب نمایید.
- ۳- اطمینان حاصل نمایید که هیچ جسم و یا مانعی بین فرستنده و گیرنده وجود ندارد. برای بهبود بازده، فرستنده و گیرنده می بایست بصورت مناسب در یک راستا قرار گیرند.
- ۴- سلول نوری را به برق متصل نمایید و اطمینان حاصل کنید که لامپ های LED روی فرستنده و گیرنده روشن می باشند.



۷-۳-۳- قفل برقی PEL-1 و پایه قفل PS-1

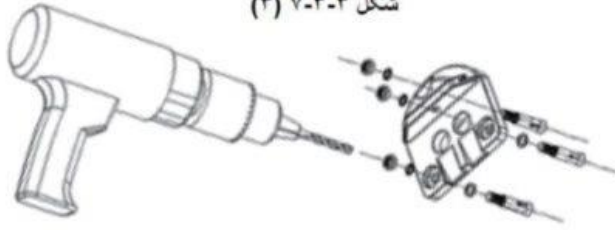
- ۱- **پایه قفل:**
الف) قبل از نصب پایه قفل، اطمینان حاصل فرمایید که درب در موقعیت بسته می باشد و سطح زمین محل نصب کاملاً صاف می باشد.
ب) پایه قفل را بر روی زمین قرار دهید و محل دریل کاری را در سه نقطه علامت گذاری نمایید.
شکل ۷-۳-۳ (۱) جهت درب باز شونده به سمت داخل و شکل ۷-۳-۳ (۲) جهت درب باز شونده به سمت خارج می باشد.



نکته: توجه فرمایید در نصب درب باز شونده به سمت خارج، پایه قفل می بایست در جهت مخالف نصب شود.

ج) مطابق شکل ۷-۳-۳ (۳) سه نقطه علامت گذاری شده را دریل نموده و پایه را بوسیله پیچ و واشر به زمین محکم کنید.

شکل ۷-۳-۳ (۳)

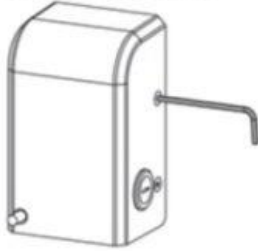


۲- قفل برقی:

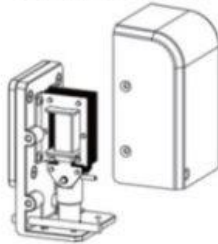
(در نصب درب باز شونده به سمت خارج)

الف) در نصب درب باز شونده به سمت خارج، لطفا فنر داخلی را تغییر دهید و آن را در محل دیگری مطابق رویه ذیل ببندید. در اشکال ۷-۳-۳ (۴)، (۵)، (۶) و (۷) به ترتیب مراحل باز کردن پوسته قفل، محل فنر، تغییر آن و در پایان، محل نصب آن نمایش داده شده است.

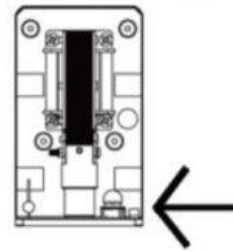
شکل ۷-۳-۳ (۴)
Unscrew the screws.



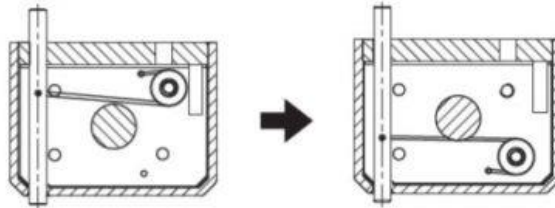
شکل ۷-۳-۳ (۵)
Take the casing off.



شکل ۷-۳-۳ (۶)
The location of the spring.



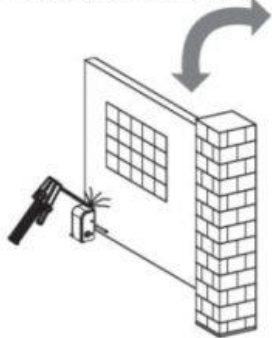
شکل ۷-۳-۳ (۷)
Change the spring and screw it in the different place. (Installation)



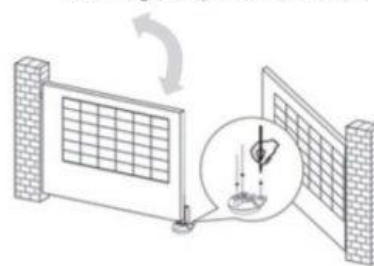
ب) مطابق اشکال ۷-۳-۳ (۸) و ۷-۳-۳ (۹) صفحه پشتی قفل برقی را به سطح لنگه اصلی درب جوش دهید. لطفا مراقب باشید که در اثر حرارت ناشی از جوشکاری، سیم ها ذوب نشوند.

شکل ۷-۳-۳ (۸) جهت درب باز شونده به سمت داخل و شکل ۷-۳-۳ (۹) جهت درب باز شونده به سمت خارج می باشد.

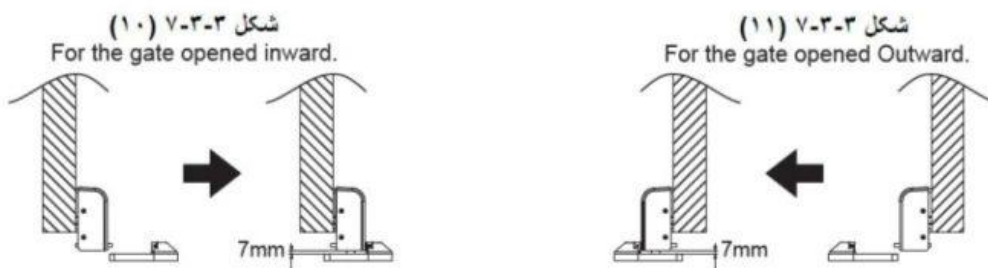
شکل ۷-۳-۳ (۸)
For the gate opened inward.



شکل ۷-۳-۳ (۹)
For the gate opened Outward.



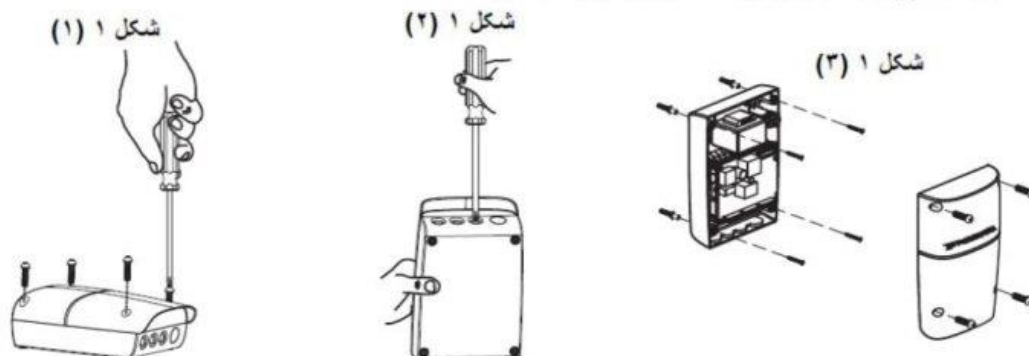
ج) مطابق شکل ۷-۳-۳ (۱۰) و ۷-۳-۳ (۱۱) فاصله نقطه انتهایی قفل برقی از پایه قفل می بایست کمتر از ۷ میلیمتر باشد. شکل ۷-۳-۳ (۱۰) جهت درب باز شونده به سمت داخل و شکل ۷-۳-۳ (۱۱) جهت درب باز شونده به سمت خارج می باشد.



د) سیم های قفل برقی را به ترمینال های قفل (LATCH) و زمین (GND) روی مدار چاپی (PCB) متصل نمایید.

۴- جعبه کنترل PC170

- ۱- محل نصب جعبه را انتخاب نمایید. توصیه می گردد در نزدیکی درب و در محلی که محفوظ از هر نوع صدمه باشد نصب گردد. قبل از نصب، طول سیمهای موتور و فاصله جعبه کنترل تا موتورها را مورد بررسی قرار دهید.
- ۲- مطابق شکل ۱ (۱) چهار پیچ درپوش جعبه کنترل را باز کنید.
- ۳- مطابق شکل ۱ (۲) بوسیله یک پیچ گوشتی، در پوش حفره های زیر جعبه کنترل را جدا نمایید.
- ۴- مطابق شکل ۱ (۳) جعبه کنترل را بطور مناسب بر روی دیوار نصب کنید.



۵- سیم بندی:

همه سیمهای لوازم جانبی و موتور را فراهم کنید و مطابق شکل ۱ (۴) به ترمینال های مدار چاپی (PCB) متصل کنید. توجه فرمایید در سیم بندی هیچکدام از لوازم جانبی و متعلقات، رعایت قطب های مثبت و منفی ضروری نیست.

الف) چراغ چشمک زن PF-1:

دو سیم چراغ چشمک زن را به ترمینالهای L- و L+ مدار چاپی متصل نمایید.

ب) قفل برقی PEL-1:

دو سیم قفل برقی را به ترمینالهای L0- و L0+ مدار چاپی متصل نمایید.

ج) موتور گیربکسی Flv:

مطابق شکل ۱ (۵) سیمها را به صورت مجزا به ترمینالهای مدار چاپی متصل نمایید:

M1: سیم سفید مثبت (White +) موتور را به ترمینال Mo1+ و سیم زرد منفی (Yellow -) را به ترمینال Mo1- متصل نمایید.
 M2: سیم سفید مثبت (White +) موتور را به ترمینال Mo2+ و سیم زرد منفی (Yellow -) را به ترمینال Mo2- متصل نمایید.
نکته: در خصوص دربهای باز شونده به سمت بیرون:

M1: سیم زرد منفی (Yellow -) موتور را به ترمینال Mo1+ و سیم سفید مثبت (White +) را به ترمینال Mo1- متصل نمایید.
 M2: سیم زرد منفی (Yellow -) موتور را به ترمینال Mo2+ و سیم سفید مثبت (White +) را به ترمینال Mo2- متصل نمایید.

د) سلولهای نوری PH-1:

مطابق شکل ۱ (۴) جهت سلول های نوری به ترتیب ذیل:

حالت اول) نصب یک جفت سلول نوری از طریق ترمینال FO1

حالت دوم) نصب یک جفت سلول نوری از طریق ترمینال FO2

حالت سوم) نصب دو جفت سلول نوری

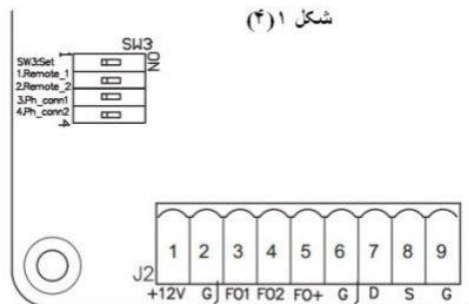
حالت چهارم) نصب بدون سلول نوری

(A) installed one set Photocell to FO1, SW3 setting as below:
 3. Ph_conn1 > OFF and 4. Ph_conn2 > ON

(B) installed one set Photocell to FO2, SW3 setting as below:
 3. Ph_conn1 > ON and 4. Ph_conn2 > OFF

(C) installed two sets Photocell, SW3 setting as below:
 3. Ph_conn1 > OFF and 4. Ph_conn2 > OFF

(D) No Photocell has been installed, SW3 setting as below:
 3. Ph_conn1 > ON and 4. Ph_conn2 > ON



ه) کلید سلکتوری PKS-1:

جهت نصب درب تک لنگه، مطابق شکل ۱ (۵) دو سیم کلید سلکتوری را به ترمینال S و G مدار چاپی متصل نمایید.

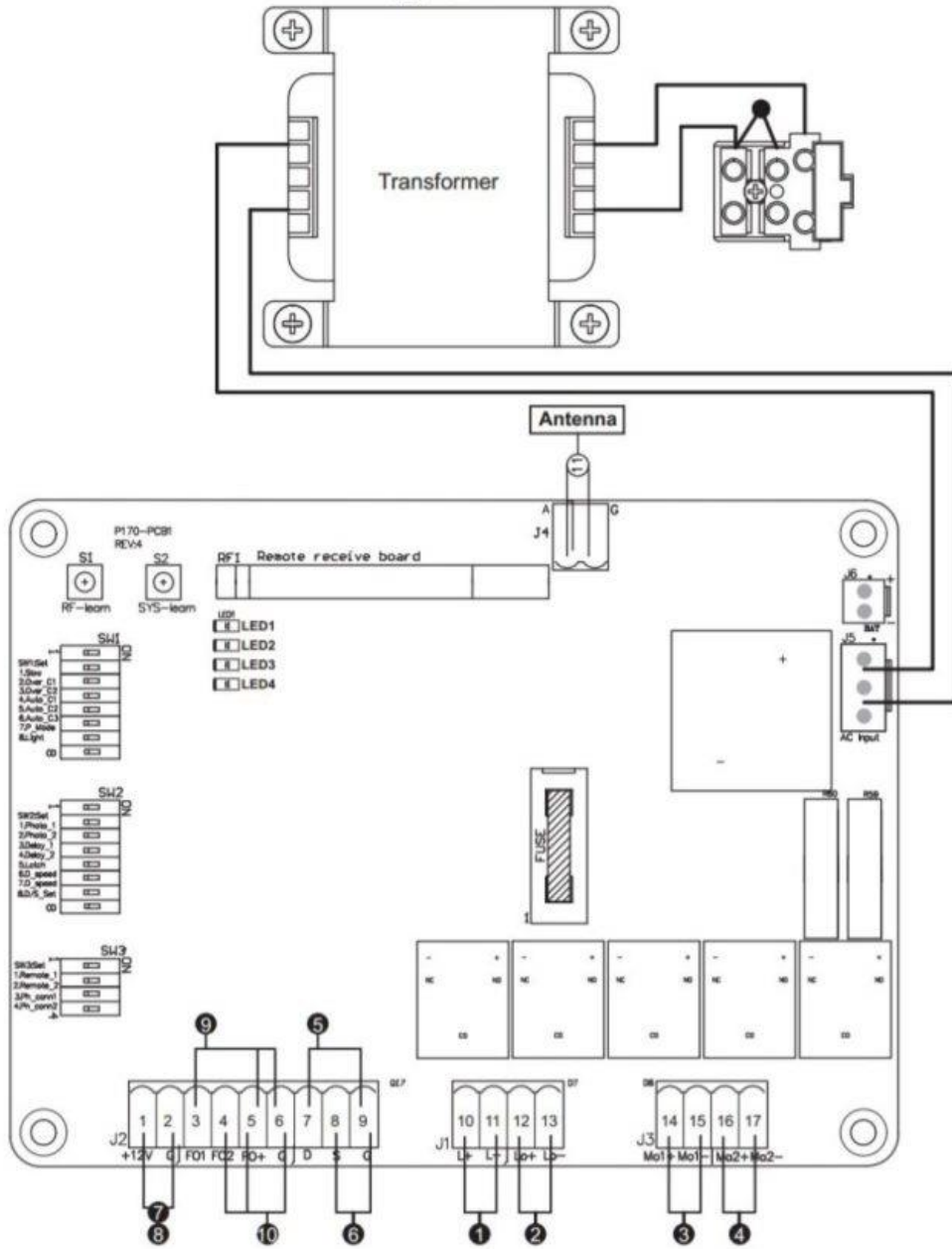
جهت نصب درب دو لنگه، مطابق شکل ۱ (۵) دو سیم کلید سلکتوری را به ترمینال G و D مدار چاپی متصل نمایید.

و) کلید فشاری PPB-1:

جهت نصب درب تک لنگه، مطابق شکل ۱ (۵) دو سیم کلید فشاری را به ترمینال S و G مدار چاپی متصل نمایید.

جهت نصب درب دو لنگه، مطابق شکل ۱ (۵) دو سیم کلید فشاری را به ترمینال G و D مدار چاپی متصل نمایید.

شكل ١ (٥)



- 1



Flashing Light
- 2



Latch
- 3



M1
- 4



M2
- 5



Key Selector
- 6



Push Button
- 7



TX1
- 8



TX2
- 9



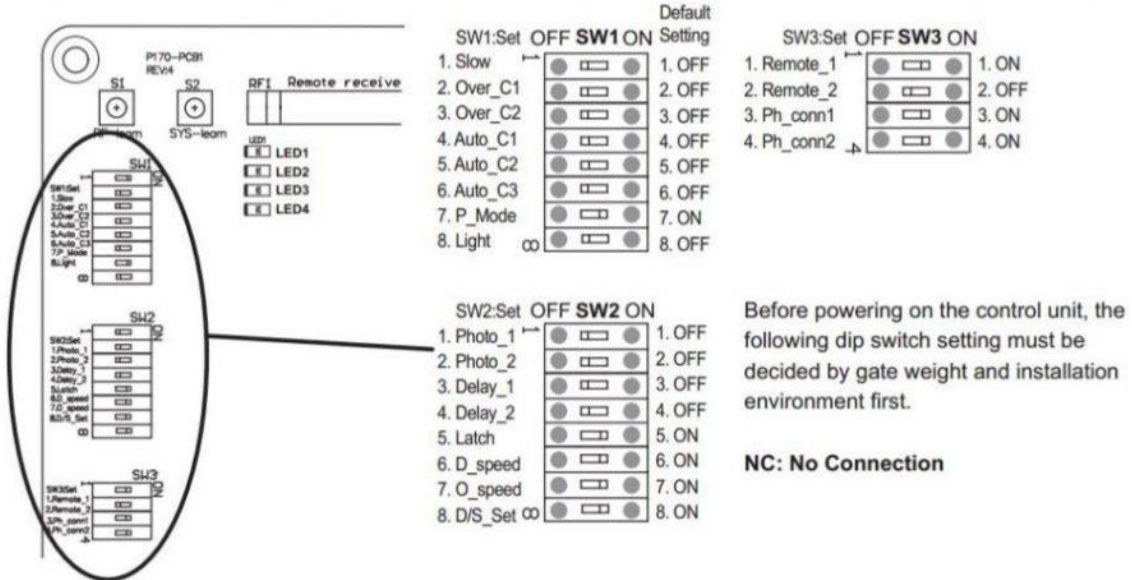
RX1
- 10



RX2

۵- تنظیمات Dip Switch

قبل از روشن کردن مدار کنترل می بایست بر مبنای وزن درب و شرایط محیط نصب، تنظیمات Dip Switch را انجام داد. لطفا به شکل ذیل توجه فرمایید.



۵-۱- تنظیمات SW1 Dip Switch ۵-۱-۱- تنظیم کاهش سرعت (Dip 1.Slow)

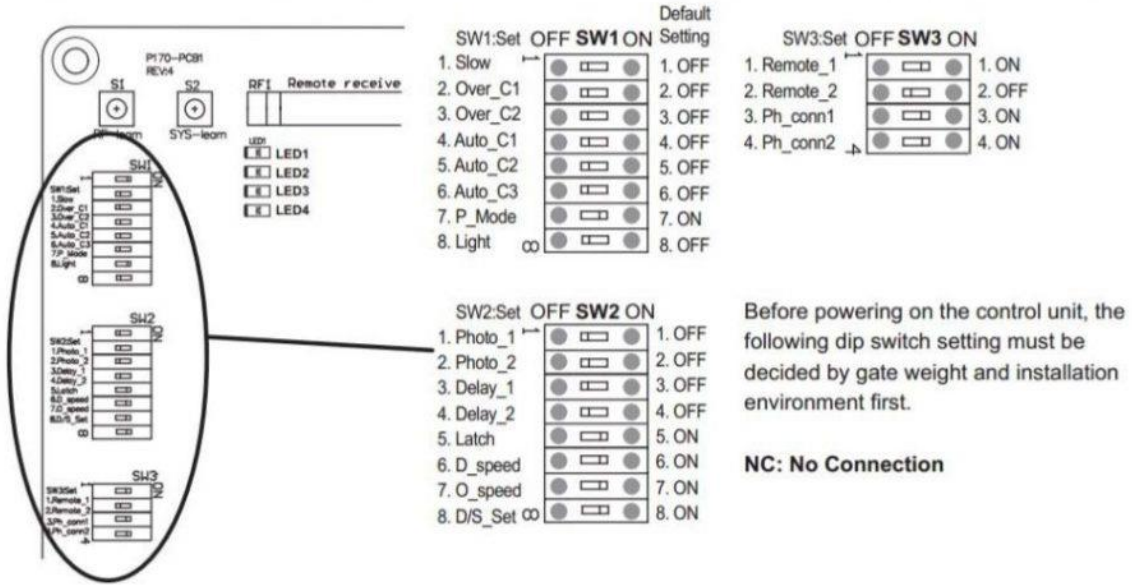
روشن (ON): قبل از اینکه درب کاملا باز و یا بسته شود سرعت موتور کم نمی شود.
خاموش (OFF): قبل از اینکه درب کاملا باز و یا بسته شود سرعت موتور کم می شود.

۵-۱-۲- تنظیم جریان بالا سری (Dip2.Over C1 & Dip3.Over C2)

OVER C1	OVER C2	Current (Amp)
Dip Switch 2 OFF	Dip Switch 3 OFF	2A
Dip Switch 2 OFF	Dip Switch 3 ON	3A
Dip Switch 2 ON	Dip Switch 3 OFF	4A
Dip Switch 2 ON	Dip Switch 3 ON	5A

۵- تنظیمات Dip Switch

قبل از روشن کردن مدار کنترل می بایست بر مبنای وزن درب و شرایط محیط نصب، تنظیمات Dip Switch را انجام داد. لطفا به شکل ذیل توجه فرمایید.



۵-۱- تنظیمات SW1 Dip Switch (Dip 1.Slow)

روشن (ON): قبل از اینکه درب کاملا باز و یا بسته شود سرعت موتور کم نمی شود.
خاموش (OFF): قبل از اینکه درب کاملا باز و یا بسته شود سرعت موتور کم می شود.

۵-۱-۲- تنظیم جریان بالا سری (Dip2.Over C1 & Dip3.Over C2)

OVER C1	OVER C2	Current (Amp)
Dip Switch 2 OFF	Dip Switch 3 OFF	2A
Dip Switch 2 OFF	Dip Switch 3 ON	3A
Dip Switch 2 ON	Dip Switch 3 OFF	4A
Dip Switch 2 ON	Dip Switch 3 ON	5A

2. SW2_2, SW2_1: OFF ON

Position of Gate		When safety devices are activated	
Type of Safety Device	Safety Device2 : Safety Edge	Safety Device1 : Photocell-CLOSE	
FULLY CLOSED	Open not allowed	No effect	
FULLY OPENED	Reload automatic closing time		
STOP DURING MOVING	Locks	Reload automatic closing time	
CLOSING	Reverse to open for 2 seconds	Open	
OPENING	Reverse to close for 2 seconds	No effect	

3. SW2_2, SW2_1: ON OFF

Position of Gate		When safety devices are activated	
Type of Safety Device	Safety Device2 : Opening Device	Safety Device1 : Photocell-CLOSE	
FULLY CLOSED	Open	No effect	
FULLY OPENED	Reload automatic closing time		
STOP DURING MOVING	Open	Reload automatic closing time	
CLOSING	Open	Open	
OPENING	No effect	No effect	

4. SW2_2, SW2_1: ON ON

Position of Gate		When safety devices are activated	
Type of Safety Device	Safety Device2 : Photocell-OPEN/CLOSE	Safety Device1 : Photocell-CLOSE	
FULLY CLOSED	Open not allowed	No effect	
FULLY OPENED	Close not allowed, Open for 2 seconds when auto closing is ON		
STOP DURING MOVING	Locks	Close not allowed	
CLOSING	Stop	Open	
OPENING	Stop	No effect	

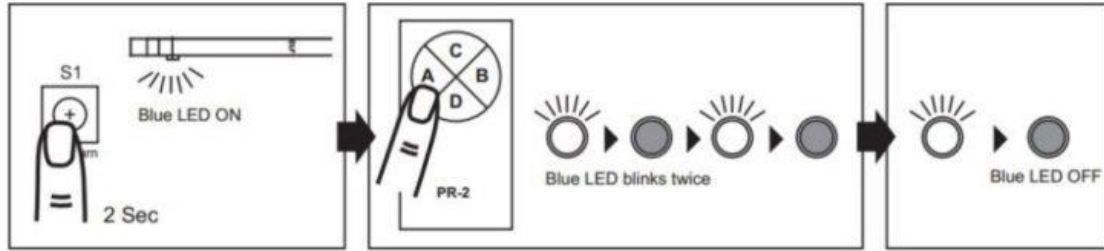
۲-۲-۵ - تنظیم عملیات تاخیر بسته شدن درب دو لنگه (Dip 3.Delay1, Dip 4.Delay2)

تأخیر باز/بسته دو لنگه درب می تواند از ۲ تا ۶ ثانیه به شرح ذیل تنظیم شود.

DIP switch		Open Delay	Close Delay
Dip3. Delay 1	Dip4. Delay 2		
OFF	OFF	2 sec	3 sec
ON	OFF	2 sec	4 sec
OFF	ON	3 sec	5 sec
ON	ON	3 sec	6 sec

۴-۵- فرآیند ثبت در حافظه فرستنده (کنترل از راه دور)

کلید RF-learn مدار چاپی را برای ۲ ثانیه فشار داده و نگاه دارید، نمایشگر LED آبی رنگ روشن می شود. کلید A کنترل از راه دور را فشار دهید. نمایشگر LED آبی رنگ دو بار چشمک می زند و سپس خاموش می شود. بدین ترتیب فرآیند یادگیری کنترل از راه دور تکمیل شده است.



۵-۵- فرآیند یادگیری سیستم

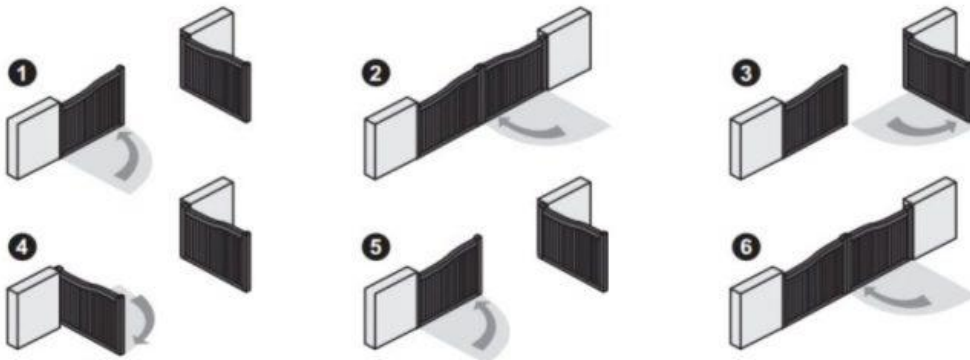
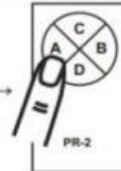
تذکر: قبل از شروع یادگیری سیستم می بایست فرآیند ثبت در حافظه فرستنده کامل شده باشد.

بعد فشردن کلید A کنترل از راه دور، کلید SYS-learn مدار چاپی را برای ۲ ثانیه فشار داده و نگاه دارید. یادگیری سیستم مرحله به مرحله به شرح ذیل انجام می شود. کمی صبر نمایید تا فرآیند یادگیری بدون هیچ وقفه ای تکمیل شود.

الف) حالت درب دو لنگه: لنگه فرعی درب بسته می شود ← لنگه اصلی درب بسته می شود ← لنگه اصلی درب باز می شود ← لنگه فرعی درب باز می شود ← لنگه فرعی درب بسته می شود ← لنگه اصلی درب بسته می شود.
ب) حالت درب تک لنگه: لنگه اصلی درب بسته می شود ← لنگه اصلی درب باز می شود ← لنگه اصلی درب بسته می شود.

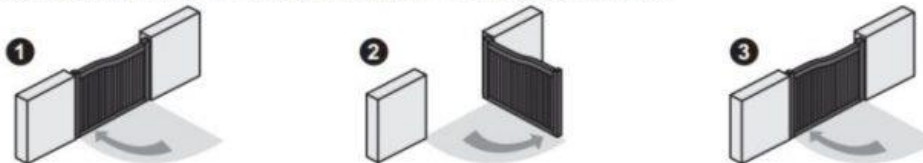
A. Dual Gate:

- 1 Slave Gate Close → 2 Master Gate Close → 3 Master Gate Open → 4 Slave Gate Open → 5 Slave Gate Close → 6 Master Gate Close



B. Single Gate :

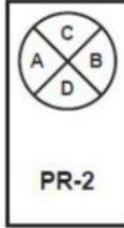
- 1 Master Gate Close → 2 Master Gate Open → 3 Master Gate Close



تذکر: فرآیند یادگیری سیستم درب تک لنگه بیشتر از یک دقیقه از درب دو لنگه به طول می انجامد. کمی صبر نمایید تا فرآیند یادگیری تکمیل گردد.

۵-۶- عملیات درب

جهت عمل کردن دولنگه‌درب، کلید A را فشار دهید.
در سیستم درب دو لنگه و یا تک لنگه، جهت عملکردن
یک لنگه درب، کلید B را فشار دهید.



۵-۷- منطق حرکت درب

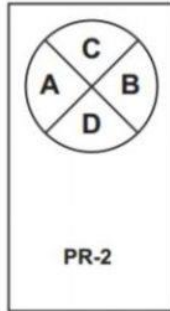
الف) وقتی درب در حال باز شدن است اگر کلید کنترل از راه دور / کلید سلکتوری / کلید فشاری را فشار دهید درب از حرکت می‌ایستد و اگر دوباره کلید را فشار دهید درب بسته می‌شود.

ب) وقتی درب در حال بسته شدن است اگر کلید کنترل از راه دور / کلید سلکتوری / کلید فشاری را فشار دهید درب از حرکت می‌ایستد و اگر دوباره کلید را فشار دهید درب باز می‌شود.

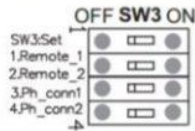
ج) جهت حفظ ایمنی، وقتی درب در حال حرکت است (باز یا بسته شدن) و جسم و یا مانعی در زاویه دید سلولهای نوری قرار گیرد درب از حرکت می‌ایستد.

۵-۸- عملیات پیشرفته فرستنده (کنترل از راه دور) (SW3 Dip1/2 Remote1 & Remote2)

تنظیم کنترل از راه دور دو کلیدی (PR-1) و چهار کلیدی (PR-2) به شرح ذیل می‌باشد:



See the following description:



A.PR-1/PR-2

Situation 1: Dip1. Remote 1:ON & Dip2. Remote 2:ON

Transmitter button A for single leaf operation.
Transmitter button B for double leaves operation.

Situation 2: Dip1. Remote 1:ON & Dip2. Remote 2:OFF

Transmitter button B for single leaf operation.
Transmitter button A for double leaves operation.

B.PR-2 Extensive (Optional)

Situation 3: Dip1. Remote 1:OFF & Dip2. Remote 2:ON

Transmitter button C for single leaf operation.
Transmitter button D for double leaves operation.

Situation 4: Dip1. Remote 1:OFF & Dip2. Remote 2:OFF

Transmitter button D for single leaf operation.
Transmitter button C for double leaves operation.

۶- عیب یابی

ایرادهای مشاهده شده:	روش های عیب یابی و رفع عیوب:
گرم شدن بیش از حد باتری های پشتیبان:	اتصال سیم ها به باتری را کنترل کنید.
هنگامی که کلید فرستنده (کنترل از راه دور) را فشار می دهید و بازوهای درب بازکن حرکت نمی کنند:	<ol style="list-style-type: none"> ۱. روشن بودن نمایشگر LED3,4 را کنترل کنید. ۲. بررسی کنید که آیا ولتاژباتری ها زیر 22 V می باشند یا خیر. ۳. روشن بودن نمایشگر LED1 را کنترل کنید. ۴. از اتصال کامل و مناسب سیم ها به ترمینال های PCB اطمینان حاصل کنید. ۵. صحت کار فیوز را بررسی کنید.
هنگامی که کلید فرستنده (کنترل از راه دور) را فشار می دهید و بازوهای درب باز کن فقط کمی حرکت می کنند:	از اتصال مناسب سیم ها به سنسور هال اطمینان حاصل کنید.
فاصله عملکرد فرستنده (کنترل از راه دور) بسیار کوتاه می باشد:	صحت اتصال سیمها به ترمینالهای آنتن را بررسی نمایید.
اگر حرکت موتورهای گیربکسی بسیار کند باشد:	تنظیمات Dip Switch مربوط به تنظیم سرعت را بررسی نمایید.
چراغ چشمک زن کار نمی کند:	صحت سیم بندی چراغ چشمک زن را کنترل کنید.
اگر بازوها به جای باز شدن بسته شوند:	جای اتصال قطبهای مثبت و منفی موتور گیربکسی را تعویض کنید.
اگر بازوها در حین حرکت ناگهان بایستند:	<ol style="list-style-type: none"> ۱. فعال بودن کلید Reset را کنترل کنید. ۲. اتصال مناسب سیم ها به موتور گیربکسی را بررسی کنید. ۳. اطمینان حاصل فرمایید که اتصال سیم ها به سنسور هال مناسب باشد. ۴. اگر سلول های نوری نصب نشده باشند ترمینال زمین (GND) سلول های نوری بر روی PCB می بایست اتصال کوتاه شود. ۵. از عملکرد صحیح فیوز اطمینان حاصل کنید.
بازوها بی حرکت باشند و یا فقط در یک جهت حرکت کنند:	<ol style="list-style-type: none"> ۱. فعال بودن کلید Reset را کنترل کنید. ۲. اتصال مناسب سیم ها به موتور گیربکسی را بررسی کنید. ۳. اطمینان حاصل فرمایید که اتصال سیم ها به سنسور هال مناسب باشد. ۴. اگر سلول های نوری نصب نشده باشند ترمینال زمین سلول های نوری بر روی PCB می بایست اتصال کوتاه شود.
اگر در ابتدا لنگه اصلی درب تا انتها بسته شود و لنگه فرعی درب متوقف شود در حالیکه چراغ چشمک زن به مدت پنج ثانیه با سرعت بالا چشمک بزند:	خروجی باتری ها و جریان برق ورودی AC را قطع نمایید. لنگه های اصلی و فرعی درب را بصورت دستی خلاص کنید. سپس بصورت دستی لنگه اصلی درب را تا انتها باز کرده و لنگه فرعی درب را تا انتها ببندید. در نهایت، کل دستگاه را از طریق اتصال برق AC و ترمینال های باتری روشن نمایید.
اگر موتورهای گیربکسی کار نکنند و در هنگام عمل کردن درب، رله ایجاد سر و صدا نماید:	از سالم بودن فیوز اطمینان حاصل نمایید (کنترل کنید که فیوز نسوخته باشد).

۷- مشخصات فنی

FLY-۱.۷

Motor	24Vdc motor with mechanical release
Gear type	Worm gear
Peak thrust	2500N
Nominal thrust	2000N
Stroke length	400mm
Power supply	24Vdc
Maximum operating current	4.2A for maximum 10 seconds.
Maximum gate weight	250 kg per leaf
Maximum gate length	2.5 meters
Duty cycle	20%
Operating Temperature	-20°C~+50°C
Dimension	799mm * 98mm * 170mm
Weight	3.6kg

۲.۷- جعبه کنترل PC170

Application	For FLY power supply
Main power supply	230Vac/110Vac, 50Hz/60Hz
Back-up battery	2pcs of batteries for emergency operation, 1.2A each
Transformer	6A, 24V
Receiver board	433.92MHz; 200 transmitters memory
Installation	Wall mounted vertically
Operating Temperature	-20°C~+50°C
Dimension	275mm * 195mm * 102mm

۳.۷- سلولهای نوری PH-2

Detection type	Through beam
Operating distance	25 meters
Response time	100ms
Input voltage	AC/DC 12~24V
Operating Temperature	-20°C~+60°C
Protection class	IP54
Dimension	96mm * 45mm * 43mm

۴.۷- کلید سلکتوری PKS-1

Application	For outdoor use
Installation	Wall mounted vertically
Operating Temperature	-20°C~+50°C
Dimension	85mm*60.5mm*40.5mm

۵.۷- کلید فشاری PPB-1

Application	For outdoor use
Installation	Wall mounted vertically
Operating Temperature	-20°C~+50°C
Dimension	85mm*60.5mm*40.0mm

۶.۷- چراغ چشمک زن PF-1

Application	For warning purpose during leaves movement
Lamp	24Vdc Halogens bulb
Operating Temperature	-20°C~+50°C
Installation	horizontally or vertically installed
Dimension	205mm * 80mm * 75mm

۷.۷- فرستنده (کنترل از راه دور) PR-2

Application	Radio transmitter for remote control of FLY
Frequency	433.92Mhz
Coding	Rolling code
Buttons	2, for single-gate or dual-gate operation
Power Supply	3V with one CR2032 button type lithium battery
Operating Temperature	-20°C~+50°C
Dimension	71.5mm * 33mm * 14mm

۸.۷- قفل برقی PEL-1

Application	For locking the gate.
Power Supply	24Vdc
Operating Temperature	-20°C~+50°C
Operating Current	5A
Dimension	61mm * 55mm * 120mm